

inhoud:

dak gebedsruimte

inhoud

Let op er zijn 12 tabbladen

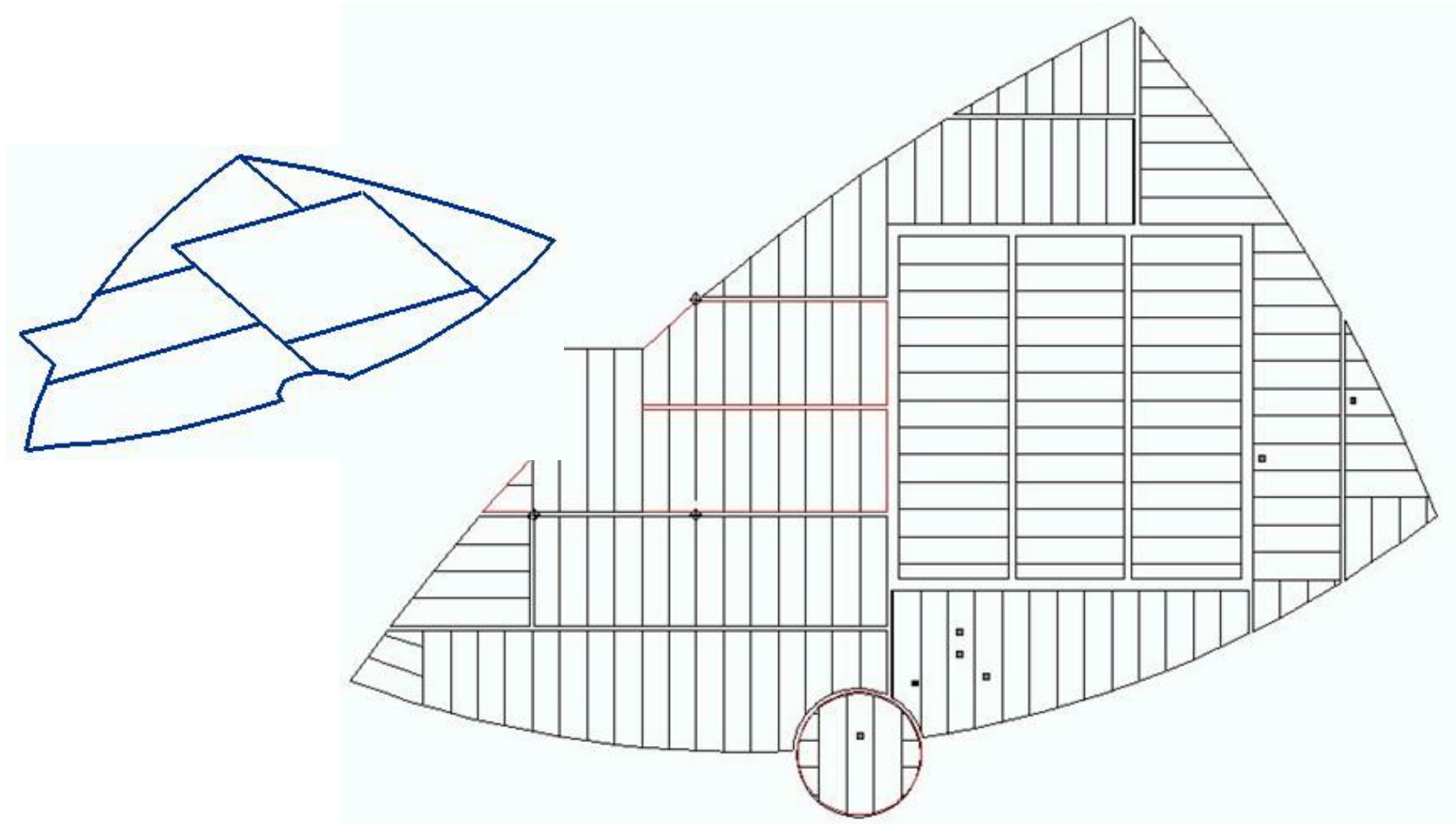
- 1 vloeren
- 2 staalconstructie
- 3 gevel laagbouw incl portaal
- 4 dakvloer laagbouw
- 5 entresol
- 6 gevels gebedsruimte
- 7 dak gebedsruimte
- 8 wanden gebedsruimte 0-3300+
- 9 wasplaats en uitbouw onder buitentrap
- 10 binnenwanden
- 11 installaties
- 12 minaret



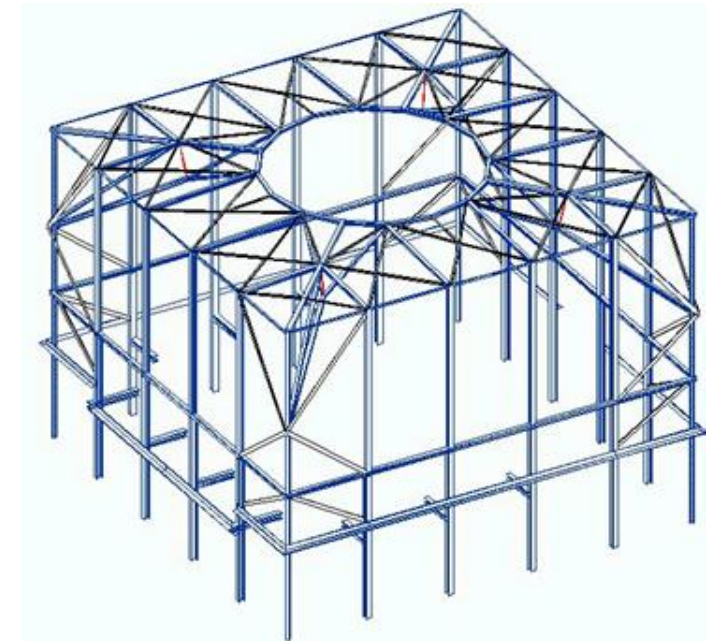
<i>bouwdeel</i>	<i>hoev in werk eenheid</i>	<i>type</i>	<i>opmerkingen</i>
dekvloer 50 mm semi-constructief benodigd betonmortel wth kunststof vloerverwarming instorten	920 m2 50 m3	B25	met bovennet 8/300/300 tegen wisselen kanaalplaten
wapeningsnet	2400 kg	8/300/300	overlap niet boven zij- of kopse kanten kanaalplaten
kistrandje ivm verhogingen	55 m1		badding bv 50 x 60
kistrandje langs gevel ?	120 m1		later v aanstorten kan ook, 600mm vrijhouden totdat elementen geplaatst.
uitramen verdieping tbv koelcel	11 m1	20mm	druklaag daar slechts 20mm
kanaalplaat gebedsruimte 150mm	216 m2		order, dus excl stortstroken
kanaalplaten 200mm	658 m2		order, dus excl stortstroken
stortstroken tussen platen	16 m3	B25	storten tussen platen
instorten rond 80 mm pvc mantelpijp	220 m1	pvc 80	onder krimpnet binden tbv later doortrekken kabels e.d.
T-stukken pvc d 80	22 st		been van T steekt uit ruwe vloer (wordt later afgezaagd en afgedopt)
schuine zaagsnedes	90 st		verschillende hoeken, incl weghalen isolatie tbv oplegging
netto ihw toegepast	626 m2		
afsluitdoppen	1500 st		ong 12 per plaat
oplegvilt	500 m1	10x100	tbv opleggen kanplaten
treden tegelklaar gebedsruimte	62 m1		
beton benodigd	1 m3		
krimpstaaf	62 m1	d=6	
kist	18 m2		2 stortgangen , randen 2 x 150mm
tegels treden			levering en montage der4den
samenhangende werkzaamheden: riolering onder vloer PE met goot ter ondersteun ing instorten tussen kanplaten van hwa en vwa PE			zie installaties zie installaties
fundering volgens tekening			
poer	17,8 m3	B35	
randbekisting	12 m2		
wapening	1800 kg	500	
voorzieningen instorten			
2 x mantelpijp tbv kabels verlichting			
trekpunt tbv spankabel 300 kN	1 st		
tijdelijke bemaling tbv poer	5 d		weinig kwel, klein motorpompje voldoende, 20 cm natte voeten
balken	74,6 m3	B35	
wapening 1,3%	7600 kg	500	



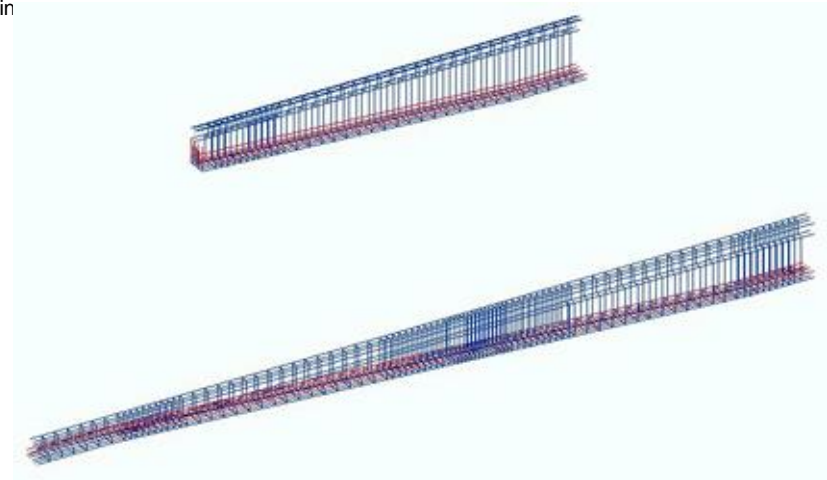
sparingen	6 st	d= 150	tbv riool
lengte totaal	660 m1	PS	
koppensnellen 100 palen			
klein grondwerk tbv PS elementen	200 m1	b= 1m	sleuven in los zand variierend + 0.1m tot - 0.30m



<i>bouwdeel</i>	<i>hoeveelheid</i>	<i>type</i>	<i>opmerkingen</i>	<i>opmerkingen</i>
staalconstructie S235				
HEA200	3494 kg		duplex+flens in kleur	
FLA 140/20	2230 kg		50% 30 min BW systeem	
H160/160/15	798 kg		duplex	
HEB140	2125 kg		duplex	
H70/70/8	530 kg		standaard kleur duplex coat	
HEA140	2651 kg		30 min BW systeem	
HEA180	3602 kg		standaard kleur duplex coat	
HEA120	1881 kg		30 min BW systeem	
FFLeq200x200x20	2266 kg		duplex + tot 60 lasdoken tbv verankering dakvloer	
HEB200	1226 kg		standaard kleur duplex coat	
U65	1211 kg		standaard kleur duplex coat, in zicht dus geen hoeklijnen!	
HEA100	480 kg		standaard kleur duplex coat	
R30	32 kg		30 min BW systeem	
schroefjacks 100kN/st druk	8 st		tpv steunvorken koepel ivm uitvlakken koepelring, werkdruk 40kN	
te rekenen div aangelaste moeren, lippen	100 st		alle staalkolommen boven 5225+ met tolerantie max +/- 1.5 mm ivm kzst wanden	
te rekenen voorboorgaten rond 10	100 st		bv hoekkolommen ivm aanhechting hwa, dakhoek tbv beugels dakrand	
lasdoken consoles entresolvloer	50 st		kolommen tpv raamstrook tbv stelkozijnen, koepelbalk tbv aanhechting betonvloer	



<i>bouwdeel</i>	<i>hoev in werk eenheid</i>	<i>type</i>	<i>opmerkingen</i>
oprtaalbalken	15,2 ton	B35	zie Lincoln totaal 9,3 m3
portaalbalk kort	9,4 ton	B35	
kist tbv portaalbalk lang	34 m2	betonplex	3-zijdig glad (zijkanten, onderkant), plat storten
kist tbv portaalbalk kort	21 m2	betonplex	3-zijdig glad (zijkanten, onderkant), plat storten
wapening beugels	400 m1	d=12	125 beugels verlopend zie Lin
langswapening	84 m1	d=20	
langswapening	338 m1	d=25	
totaal wapening	1864 kg		
kolommen glad, spiraalbekisting rond 250	3 st	d=300	toptale lengte 9 m
wapening	65 m1	d=16	6 staven per kolom
beugels rond 8 hoh 300	200 m1	d=8	200 st
hijsgogen, stekeinden tbv kooping kanaalplaten	80 m1	d=8	hoh 600, l=900
totaal wapening	215 kg		
in te storten voorzieningen	4 st	stelbouten	tpv console staalconstructie
mortel stellen	120 m1		krimprij, 0,6m3
stelwiggen 0-50mm	300 st	nylon	tpv console staalconstructie
voorzieningen tbv loodrecht houden			schoorconstructiel oid
dragende gevel zw	168 m2	d=160	29 elementen
dragende gevel zo	92 m2	d=160	16 elementen
dragende gevel no	154 m2	d=160	25 elementen
totaal plat gerekend	414 m2		41 m3 beton
totaal ton	100 ton		
langs per element dus x 70	840 m1	d=12	750 kg
verticaal; per element, dus x 70	1820 m1	d=16	2900 kg
net 6/100 200m2	2000 m1	d=8	800 kg
beugels hoh 300 d=6	2000 m1	d=8	800 kg haarpn 150/100/150
totaal wapening dragende gevels	5250 kg		
totaal oppervlak binnengevel 200 m2			
bitumineus voegband per voeg 2 x voegen niet aansmeren of vullen.	500 m1	20x20	
voegen buiten tpv talud waterdicht met SH pertex	300 m1		rekenen 350 liter SH pertex
oplegvilt tbv kanaalplaten	120 m1	100x5	
stekeinden tbv bevestiging kanplaten onder + boven	240 m1	d=8	400 st
klosjes tbv bevestiging vureb regels buitengevel	2275 st		op max 2 vaste patronen stortzijde, 35/element
regels vuren tbv bnevestiging massarandeuba	910 m1		
vochtkering, gepotdekseld, dik kunststof	300 m2		incl knipverlies
isolatieplaten	260 m2		300m2 bestellen incl doorlopen tot aan dakrand
knellijsten tbv bevestiging geotextiel zie details	300 m1	kunststof	incl bevestigingsmiddelen
optie meestorten stoprtzijde stelkozijnen ?			
instorten mantelpijp + sparing lasdoos	70 st		één lasdoos per element



bouwdeel

totaal spac wanden incl neggen

156 m2

neggen bij ramen, spac

68 m2

onderzijde kanaalplaten, spac

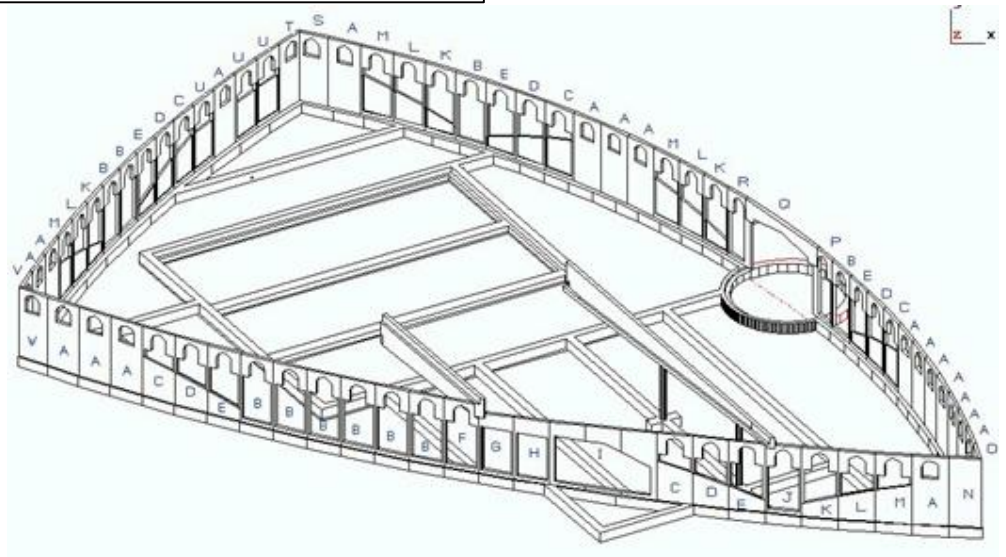
656 m2

elementen

kozafm m2 totaal

A	18		
B	10	3,42	34,2
C	5	0,82	4,1 uit B
D	5	1,42	7,1 uit B
E	5	2,03	10,15 uit B
F	1	3,42	3,42 uit B
G	1	3,42	3,42 uit B
H	1	3,42	3,42 uit B
I	1		0 niet vlak
J	1	3,42	3,42 uit B
K	4	2,03	8,12 uit B
L	4	1,42	5,68 uit B
M	4	0,82	3,28 uit B
N	1		0 uit A
O	1		0 uit A
P	1	3,42	3,42 uit B
Q	1		0 niet vlak
R	1	3,42	3,42 uit B

opmerkingen:
 gevels niet op doken zetten, niet nodig
 elementen boven aan elkaar koppelen met lipanker
 overwegen om in fabriek steeds drie elementen te
 koppelen ivm minder stelhandelingen op de bouw.



S	1		0 uit A
T	1		0 uit A
U	3	0,58	1,74 uit B
V	1		0 uit B
W	1		0 uit A

totaal aantal elementen

72

94,89 totaal kozijnoppervlak onder 2350+

toograampjes als rechthoekig uitvoeren

60

0,66 39,6 totaal toograampj

kozijnen

134,49 totaal kozijnoppervlak gemiddeld 1,28 m2

toograampjes als rechthoekig uitvoeren

raamloze gehard glas dubbel uitzetraampjes

0,55 m2

aantal

60 st

traploos uitzetten

kozijnen incl stelkozijn

60 st

760x870 buitenmaat BU 114/51 serie

ramen schuine onderdorpel vast beglazing

21 st

1,42 gemiddeld oppervlak



<i>bouwdeel</i>	<i>hoev in werk eenheid</i>	<i>type</i>	<i>opmerkingen</i>
ramen schuine onderdorpel te openen	6 st		1,42 als uitzet/zakraam uitvoeren ivm spuien
breed raam woning	3 st		0,58 vaste beglazing
pui vaste beglazing	8 st		dubbelbreed
pui hoofdentree moskee	2 st		deuren bronscoated ntb
entree deur moskee vastzetbaar deel + bewegend	1 st		zware kwaliteit entree deur, kantschuiven, schooldeurbeslag.
dubbele vluchtdeuren met paniekbar	4 st		8 deurvleugels
woningentree deur	1 st		vast zijlicht, brievenbus, bel, spreekinst, PKM etc etc
	106		
regels	1600 st	54x18	levering aannemer in gelijke lengtes 4.80m
idem incl 3mm zaag rondom	1600 st	57x21	montage door derden
totaal netto inhoud	1,35 m3		
totaal bruto inhoud incl 3mm zaagsnedes	1,67 m3		
totaal bruto incl lengteverliezen	2 m3		
totale lengte aan latjes	1500 m1		let op: latjes gebedsruimte komen erbij
totaal aantal latjes	1600 st		
totaal bevestiging rvs bolkopparkeers	6400 st	m6/100	zelftappend ivm voorkomen splijten hout of voorboren
planken gegroefd vorm zie datils	1000 st	137x24	levering aannemer in gelijke lengtes 4.80m
totaal netto inhoud	2,73 m3		
totaal bruto inhoud incl 3mm zaagsnedes	3,14 m3	140x27	
totaal bruto incl lengteverliezen	3,5 m3		
totale lengte aan latjes	850 m1		let op: DEKTREDEN EN STOOTBORDEN BUITENTRAP KOMT ER NOG BIJ
totaal aantal latjes	1000 st		
totaal bevestiging rvs bolkopparkeers	6000 st	m10/60	zelftappend ivm voorkomen splijten hout of voorboren

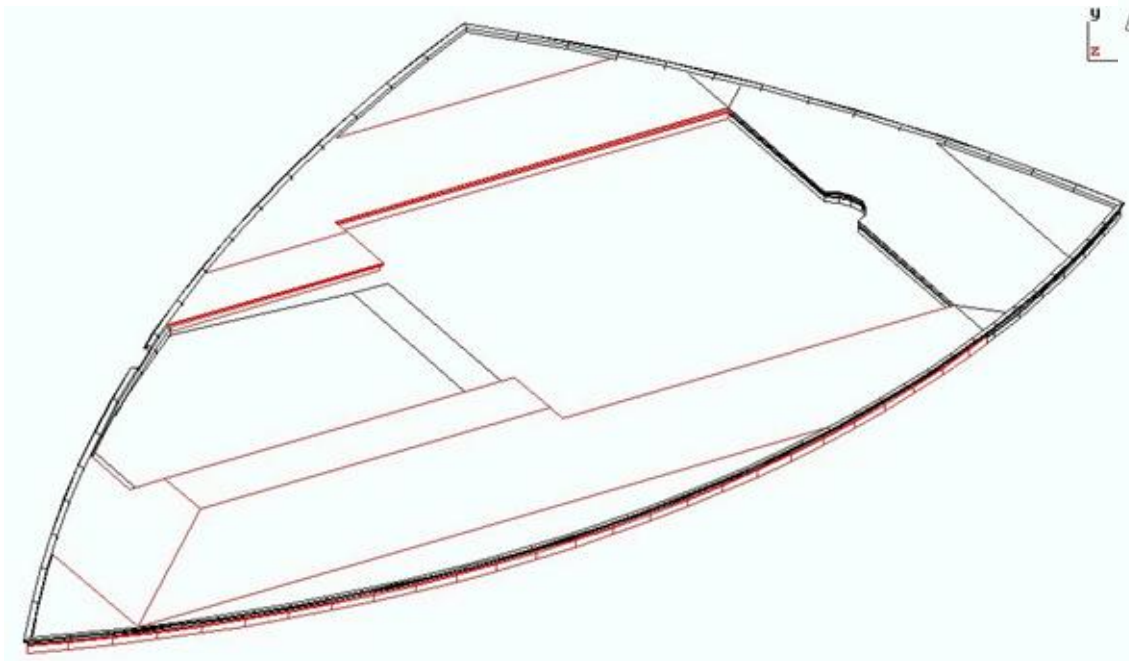
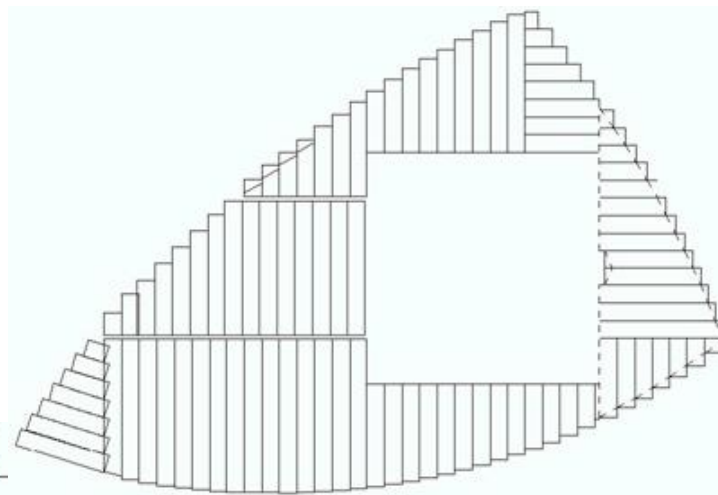


<i>bouwdeel</i>	<i>hoev in werk eenheid</i>	<i>type</i>	<i>opmerkingen</i>
kanaalplaten woning wb=1200	97 m2	U 210	reken 106 m2 incl verlies
zaagsnedes	22 st		hoek ca 30gr
raveelijzers tbv omleggen legrichting in hoeken	25 m1		3 stuks 9, 9 en 7 m
sparingen zie dakdoorvoeren			alleen nodig tbv rga en mv
sparingen tbv lasdozen precies op 3150 stramien	100 st	r 80	liefst rond, nauwkeurig!
kanplaten moskee wb = 1200	575	U 260	reken 575 m2 incl zaagverlies
zaagsnedes	54 st		hoek ca 30gr
constructieve druklaag 60 mm incl krimpnet	657 m2	150/8	totaal 39 m3 beton
totaal gewicht wapening	3450 kg		
voegankertjes tbv bevestiging later plafond ed	450		elke 1200 mm , of boren?
aanstorten langs dakranden kanaalplaten	228 m1	320xca100	totaal 8 m3 beton
wapeningsstaaf rondgaan rond 12	228 m1		om stekeinden prefabgevel over om te buigen
stekeinden/haarspelden l=500 rond 8 hoh 600	380 st		totaal ca 380 m1 staal
dakrand buitenrand tevens verloren bekisting	123 m1	wpb 20	per m1 610 mm materiaal
dakrand bevestiging	300 st	rvs L	hoh 400, 300 x d12
dakrand badding	123 m1	194x121	
daktrim geschikt v kunststof	123 m1		ovaal rond, anthraciet gemoffeld
klimbeveiliging			levering en montage derden
dakopstand recht gebedsruimte tevens verl bekist	51 m1	150mm	totaal ca 20 m2 wpb, klossen of beugels
dakopstanmd mihrab rond	3,5 m1		foamglas koudebrugonderbreking, vochtslabbe inmetseten
dakopstand onder schuin deel	10 m1	250mm	totaal 5 m2 wpb, klossen/beugels
zijwangen verloopstukken schuin deel	19 m2	volkern	incl islotie, vuren st/regel montagekit,
dakopstand tpv verloopstukken	24 m1	150mm	totaal 10m2 wpb, klossen,. beugels, daktrim tbv kunststof dakd.
isolatie top laag	657 m2	60mm	reken 680 m2 incl verlies
isolatie midden laag (alleen woning)	97 m2	60mm	reken 106 m2 incl verlies
isolatie niet afschot	53,3 m2	60mm	reken 60 m2 incl verlies
isolatie afschotlaag (niet overal)	381 m2	10-60mm	reken 400m2 incl verlies
alternatief in dikkere platen, ineens mag ook			
kunststof dakbedekking	656 m2		reken 680 m2 incl verlies
kunststof dakbedekking opstanden 350 mm opstand+rاند	228 m1		totaal ca 100 m2 materiaal
zijkanten schuine stuk isolatie, regels, volkern	16 m2		reken 20m2
tegels beton 600x400 langs dakranden	520 st	60mm	inclusief tegeldraggers, 2 / tegel
dakranduitopen rond 80 zijwaarts geschikt v kunststof	8 st	80x80	met rooster
dakuitloop rond 120 incl overstort schuin deel	4 st		120 afvoer onderdaks zijwaarts gericht!
hwa vierkant	20 m1	80x80	tot aan bovenkant talud, niet op riolering aansluiten!
spuwstuk vandaalbestendig 60 gr	7	80 x80	tbv afvoer over molgootje talud
één dakuitloop op riolering aansluiten	5 m1	80 x80	tpv entree woning



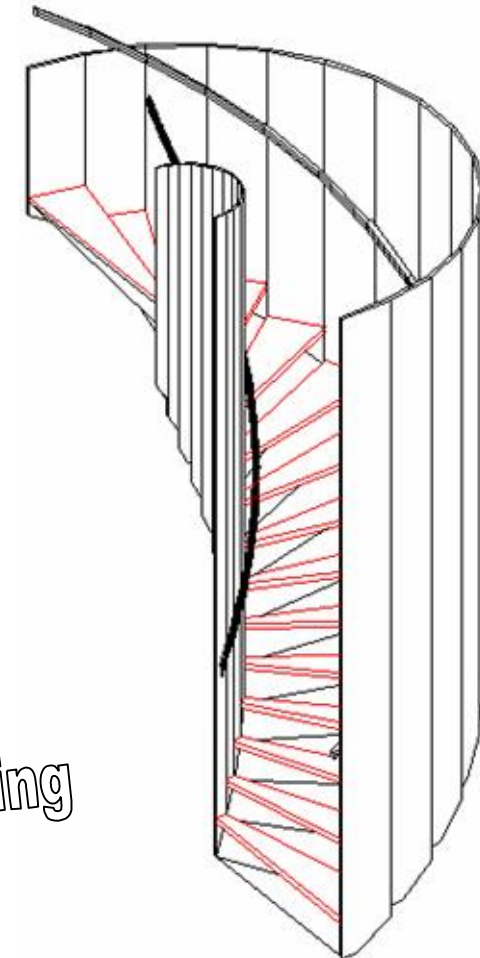
afvoer hwa schuine deel	16 m1	120 alleen verticale pijp, door omtimmering kolom
overstorts kunststof dak	0 st	niet noodzakelijk, geen accumulatiegevaar dak kan 30 cm water dragen.

doorvoeren rga combi woning	2 st	cobi	geschikt voor kunststof
doorvoeren ketels cascade	2 st	combi	geschikt voor kunststof
afvoer mv woning	1 st	120	geschikt voor kunststof
afvoer mv moskee	1 st	600	vandalaproof, 2,4 m3/s
toelucht mv woning en moskee via zijroosters			



<i>bouwdeel</i>	<i>hoev in werk eenheid</i>	<i>type</i>	<i>opmerkingen</i>
		B25	met bovennet 8/300/300 tegen wisselen kanaalplaten
beton	62,4 m2	B35	15,6 HEB consoles instorten
wapening 1,5%	1800 kg	500	
zandcementdekvloer	62,4 m2	50mm	3,12 m3 materiaal
onderkant beton in zicht, glad			
stalen systeemkist toepassen, 2700 hoge tafel	62 st	1200x1200	achthoekige rand op systeemkist maken
kistrand tbv vloer en tyrapgat	80 m1	h=300	totaal 24m2 betonplex
pas op, dit is incl de smalle spleet tussen entresol en wand			
spiltrap hout 2700mm materiaal voor één st	2 st		
buitenboom multiplex	10 m2	d=20	identieke stroken breedte 290 mm met triplex veer verlijmen
binnenboom	2 m2	d=20	identieke stroken breedte 290 mm met triplex veer verlijmen
trap treden	15 st	d=40	vuren (wordt later met tapijt bekleed
zagen uit vuren 350x40	9 m1		totaal 9 met kortzaag en 8 x langszagen 1100 mm
trapleuning 2 x handgebogen stafstaal	8 m1	d=10mm	afgewerkt, hoh 600 bevestigingen
bevestiging treden	60 st	d=8/70	houtdraadparkers
stootborden	15 st	d=10mm	180x1100 mm
van zijkant vastschroeven en verlijmen			
beugel tbv onderkant trap tbv binnenboom	2 st	L 40x8	onder zandcement dekvloer
halfronde beugel	2 st	lip 80x8	onder en boven vloerrand entresol
invoegers/boren vloerrand	8 st	M10	
trap hoeft niet verklaar afgewerkt te worden na verlijming en montage bovenkant hor afzagen			
steengas + stuccen onderzijde			
afwerken splintervrij, schuren, grodnen etc			

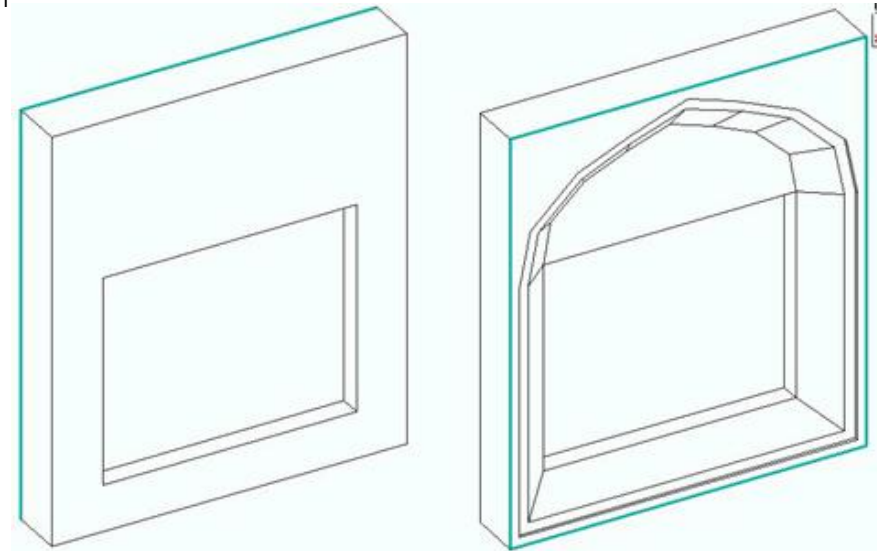
levering en montage door derden
 levering en montage door derden



volgt nog balusters tbv balustrades, vloerverwarming



<i>bouwdeel</i>	<i>hoev in werk eenheid</i>	<i>type</i>	<i>opmerkingen</i>
prefabelementjes raampjes, 1 merk	36 st	beton	buitenwerks 1150 x 1000 x 150, V _{netto} =0,081 m ³
invoegers tbv verankering kozijn	144 st	m8	
kozijn icnl stelkozijn vaste beglazing	32 st	vilam	afmetingen buitenw 600x734 114 1 x gegrond wit
kozijn icnl stelkozijn raamloos uitzet	4 st		
klemankers compleet	576 st		
gebutimeerd band	100 m1	10x10mm	
beglazing vast	32 st		afm 500 x 630 incl glassponning, totaal 10,08 m ²
beglazing uitzet, raamloos	4 st		afm 500 x 630 incl glassponning, totaal 1,26 m ²
traploos uitzetkettinkjes	4 st		
alu dagstukken tbv raampjes	36 st		levering en montage derden



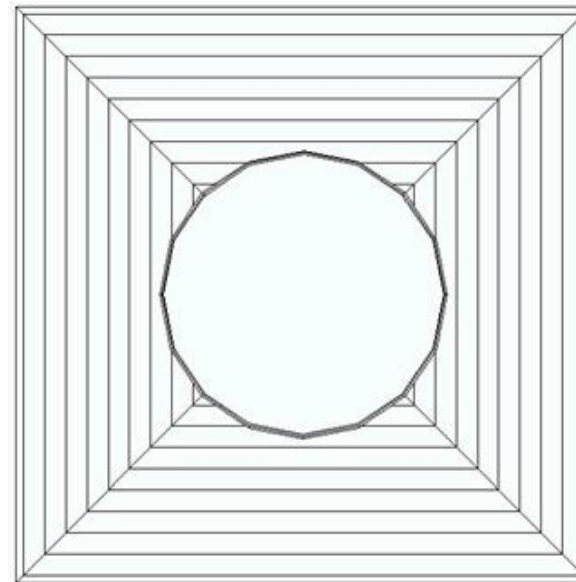
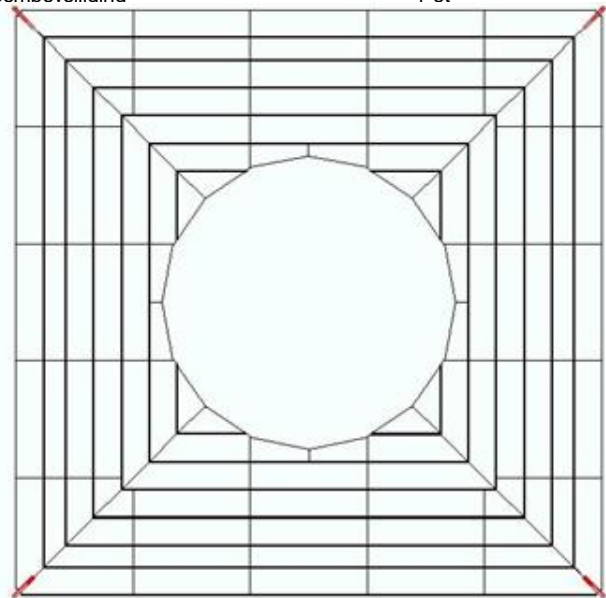
150mmkalkzandsteen, spacklaar	340 m2		incl inpassen in flens, afdichting etc
bovenzijde afdichting gasbetonplaten	65 m1		bv 2 x bitumineus voegband 20 x 10
inpassen kzst tussen flens	250 m1		20 x 6,25 x 2 zijden kolom absoluut infiltratiedicht! bv 2 x 20 x10 bit voegb
spac, staalprofielen + prefab afplakken	330 m2	ruw	
HEB140 omkleden	57 m1	nobranda 900	min WBDBO, in één vlak, totaal 2 x 9 m ²
mantelpijpen/lasdozen	57 m1		
lasdozen	20 st		
inlijmen klosjes tbv nobranda	140 st	vuren	1 in het midden van elk kolomvak incl stelwigjes, montagekit, blokjes levering en montage door derden
isolatie			levering en montage door derden
alles buiten de buitenlijn van kalkzandsteen hwa hoeken,	30 m1	PE	komt niet in het zicht, zie detail



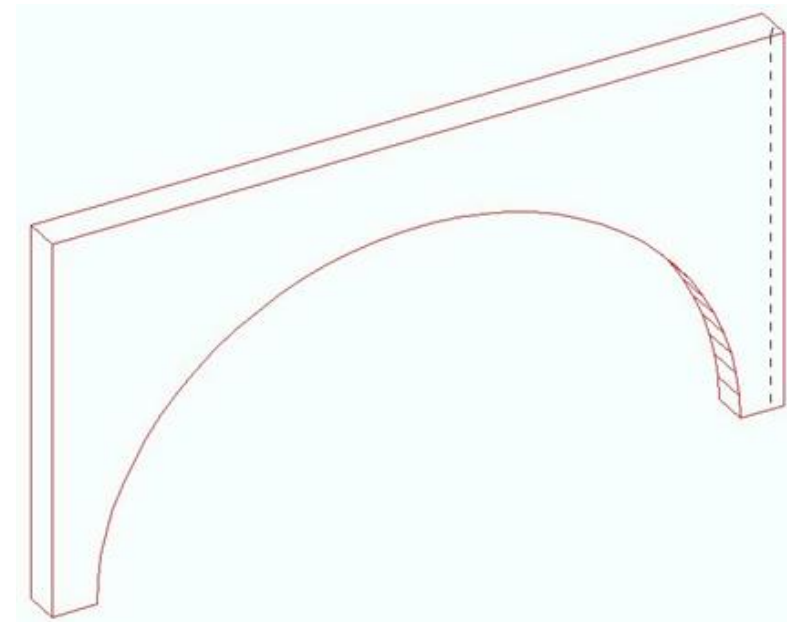
hwa spuwstuk 30 gr bocht	4 st	therm verz staal bestendig
metselwerk halfsteens platvol	12,2 m2	100mm buitenblad mihrab rond gemetseld
koudebrugonderbr	3,5 m1	100x60 foamglas strook + vochtslabbe inmetselen
isolatie mihrab 70mm	12 m2	min wol
rollaag tpv bovenlicht	4 m1	kop
bovwenlicht incl aansluitingen	1,65 m2	glas mag één glasvlak zijn, veelhoekige vorm
binnenblad mihrab, tegelklaar	27,5 m2	100mm rond gemetseld, vuil
meranti kozijnen		
bu openslaande deuren stolp	3 st	afm 2234 x 2720 buitenwerks, deurhout dik 67mm!!
3-punts espagnolet	2 st	
paniekbeugel	2 st	
louvers	100 m1	massarandula st afm 1200 x 54 x 18 levering en montage derden
beglazing, halfgehard gelaagd tbv deuren	11,2 m2	afm 1020 x 1830 incl glassponning, totaal 11,22 m2
raamkozijn, vaste beglazing in rand	14 st	afm 1270 x 2720
louvers	200 m1	massarandula st afm 1200 x 54 x 18 levering en montage derden
beglazing, semigehard buitenblad	14 st	afm 2615 x 1165 incl glassponning, totaal 28,22 m2
nepkozijn zuidoostzijde	2 st	afm 1270 x 2720, incl 1-laag gehard glas look-alike
louvers	34 m1	massarandula st afm 1200 x 54 x 18 levering en montage derden
gehard look-alike glas, 1-laag	2 st	afm 2615 x 1165 incl glassponning, totaal 28,22 m2
isolatie achter look-alike paneel	10 m2	
kalkzandsteenwand achter paneel	10 m2	120mm binnenzijde spacwerk
waterslagen kozijnen nabij opsstand	19 st	alu afm 2750 x zie detail, bij deuren zware kwaliteit, anthrac gemoff.
onkleding onderrand gevel	65 m1	alu montage en levering derden, incl isolatie
onkleding buitenzijde kolommen	27,5 m1	alu montage en levering derden, incl isolatie
alu hoekafwerking gevel	27,2 m1	alu montage en levering derden, incl isolatie
keramische tegels, wit geglaazuurd	5952 st	tonality montage en levering derden, incl isolatie afm 350 x 200
keramische tegels, wit geglaazuurd	48 st	tonality reserve



<i>bouwdeel</i>	<i>hoeveelheid</i>	<i>type</i>	<i>opmerkingen</i>
dakplaten gebedsruimte gasbeton	190 m2		106 m1 schuine zaagsn (+ 16 m2 zaagverlies)
mortelvulling	0,9 m3		incl aanhechting kzs buitenwand
dakankers gasbeton	ntb		zie voorschriften fabrikant
isolatie gebedsruimte plat	213 m2		geen afschotplaten, Rc zie tekening
isolatie dakranden koepel	25 m1		10-15 cm hoog
dakrand excl alu	65 m1		zie detail, totaal 40 m2 wpb + 100 th verzinkte ankers
bevestiging dakrand	100 st	ankers	afm L 50/6 500/150 th verzinkt
Alu dakafdekker	65 m1		levering + montage derden
dakbedekking kunststof	200		twee kleuren om en om vierkant, zware kwaliteit
opstanden dakbedekking kunststof	35		
ballast, loopstrook 600x400x60	240 st	grind	incl tegel dragers, 2 cm van elkaar los gelegd
nood overstort	4 st	rvs	speciaal voor kunststof
dakuitlopen, Z-vormig	4 st	rvs	speciaal tbv kunststof daken, diam zie tekening
dakopstand koepel, niet dragend	25 m1	wpb	zie detail, totaal 8 m2 wpb verlopend 250/350 mm pas gezaagd
bevestiging opstand koepel	40 st	ankers	afm hoekankers 300 x 80 x 6mm th verzinkt
koepel incl draagconstructie	1 st		levering + montage derden
ventilatievoorzieningen opstand	10 st		100 l/s capaciteit per stuk, levering + montage derden
elektra over diagonaal, buitenkabel	7,5 m1		onder dakvlak, van hoek wand tot koepelrand tbv buitenspot
bliksembeveiliging	4 st		hoek dak

opmerkingen

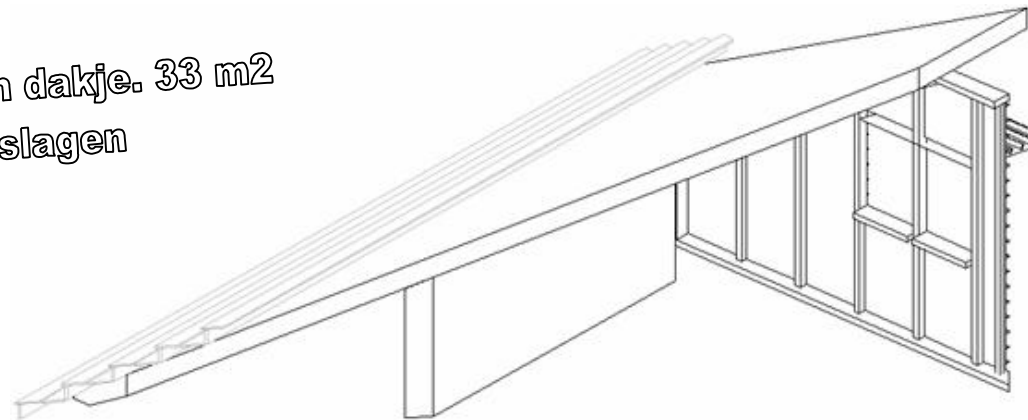
<i>bouwdeel</i>	<i>hoeveelheid</i>	<i>type</i>	<i>opmerkingen</i>
front mihrab 150mm kalkzandsteen, tegelklaar	22,6 m2		latei of murfor og opnemen ivm opening mihrab
prefab boogjes 1 vorm 3 merken (ivm hoek)	32 st	150mm	0,3 m3/st totaal 64m2 buitenwerks 2900 x 1475
alternatief kzs + rond rvs stucprof	2,2 m2		totaal 70,5 m2 kzs + stugwerk, 122 m1 rond stucprof
binneblad kalkzandst tot aan raamstrook, tegelklaar	83 m2	150mm	4,4 x 14 vuil + 2 X 7,7 vuil
kzst naar gangzone, tot aan 3300+	43,4	150mm	3,1 x 14 vuil
spac, staalprofielen + prefab afplakken			
HEB140 omkleden			
mantelpijpen/lasdozen			
lasdozen			
inlijmen klosjes tbv nobranda			
hwa hoeken,			
hwa spuwstuk 30 gr bocht			
omtimmering kolom 60 min BW	55 m2		incl verstek klossen
klossen, 160 x 260 20 mm mp, 10/kolom	160 st		totaal 8 m2 materiaal incl gat tbv doorvoer mantelpijpen
voorzieningen kolom	16 st		lasdozen, mantelpijpen, elektra, contactdozen, schakelaars, geluidsapp



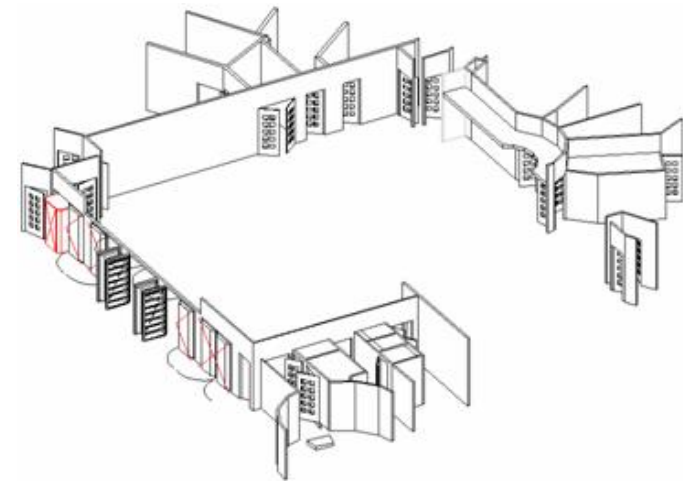
<i>bouwdeel</i>	<i>hoev in werk eenheid</i>	<i>type</i>	<i>opmerkingen</i>
ondersteuning trap	6 m2	d=200	prefab, hoek drukwapening 250 kN
isolatie, incl techniek keueknvoorzieningen	6 m2		tegen aanrechtwand
pui onder trap, trapeziumvormig	9,3 m2		67x114 BU 51 met uitgifteraam (bv naar buiten opklappen)
glasoppervalkte pui netto	8,5 m2		verdeeld over 10 glasvlakken, waarvan 5 schuin gesneden (verlies=0,8 m2)
stelkozijn, aansluiting	13 m1		incl bevestigingsmiddelen, afdichting etc etc
betonpaneel trap	36	d=200	
bekistingsmateriaal	40 m2		
betonmateriaal	7,1 m2	B35	kistzijde boven
wapening 1,3%	785 kg		
ankerrail th verz. tbv bevestiging beugels buitentrap	50 m1	M12	hoh 60cm
beugels buitentrap th verzinkt	230 st		hoh 350mm
th verz M12 boutjes	460 st	M12/30	incl ringen, stelwigies etc etc
bovenzijde beton bitumineren	36 m2		is al waterdicht, het gaat om het zwart maken.
onnderzijde isolatie bv kalibel	10 m2		
div aansluitingen waterdicht afwerken	7 m1		slabben, kit, knelstrip
oplegging tegen gevel, rvs, bv BAT	1 st	rvs	koudebrugonderbrekning, schanier, zware uitvoering (30 kN) !!
bevestigingen leuningen trap			ntb
balustrade trap			ntb
planken trap als gevel stootborden	20 m2		
aanterden	30 m2		
totale lengte	290 m1	137x24	gegroefde dekdelem massaranduba
lijmen en instrooien wit schelpslag	42,5 m2		weervaste PU lijm, zo transparant mogelijk
280 voorgeboorde gaten, verzonken kop	460 st	d=15mm	door derden

wasplaats

volgt nog uitbouwttje wasplaats, gevels en dakje. 33 m2
 aanhouden EUR 650 / m2 excl opslagen



<i>bouwdeel</i>	<i>hoev in werk eenheid</i>	<i>type</i>	<i>opmerkingen</i>
wanden kalkzandsteen	230 m2	150	met deuropeningen meegerekend 240 totaal 40 m1
deuren brucoral standaard met vert glasopening	5 st		montage en levering derden
deurkozijnen staal, stekozijn dik	5 st	930x2250	deurmaat, def afm volgt
rond wandje wasplaats	25 m2		bol spacklaar hol tegelklaar
natte cellen	109 m2		met deuropeningen meegerekend 119 totaal 36 m1
tegelwerk tot 1.50m	97 m2	150x150	wanden
deuren brucoral standaard met vert glasopening	5 st		montage en levering derden
deurkozijnen staal, stekozijn	5 st	930x2250	deurmaat, def afm volgt
wanden woning	95 m2		met deuropeningen meegerekend 111 totaal 33,5m1
deuren opdek	8 st		montage en levering derden
deurkozijnen staal, stekozijn dun	8 st	930x2250	deurmaat, def afm volgt
verlaagd palfond			
tegelwerk woning 2.10m	21 m2	150x150	
overige wanden,	83		met deuropeningen meegerekend 111 totaal 40 m1
deuren brucoral standaard met vert glasopening	11 st		montage en levering derden
deurkozijnen staal, stekozijn dik	11 st	930x2250	deurmaat, def afm volgt
deurkastenwand tbv scheoisel	20 m2		glasstroken etc, rekenen als zware houten binnenpui.
meterkast woning, achterwand	1 st		wanden en deuren boven gerekend
meterkast moskee, achterwand	1 st		wanden en deuren boven gerekend
totaal spac binnenwanden	960 m2		



bouwdeel

hoev in werk eenheid type opmerkingen

afzuiging via kanalen vloer en dak
afzuiging langs ok gevelpanelen ivm condens

volgt nog



bouwdeel

hoev in werk eenheid type opmerkingen

zie tekening

