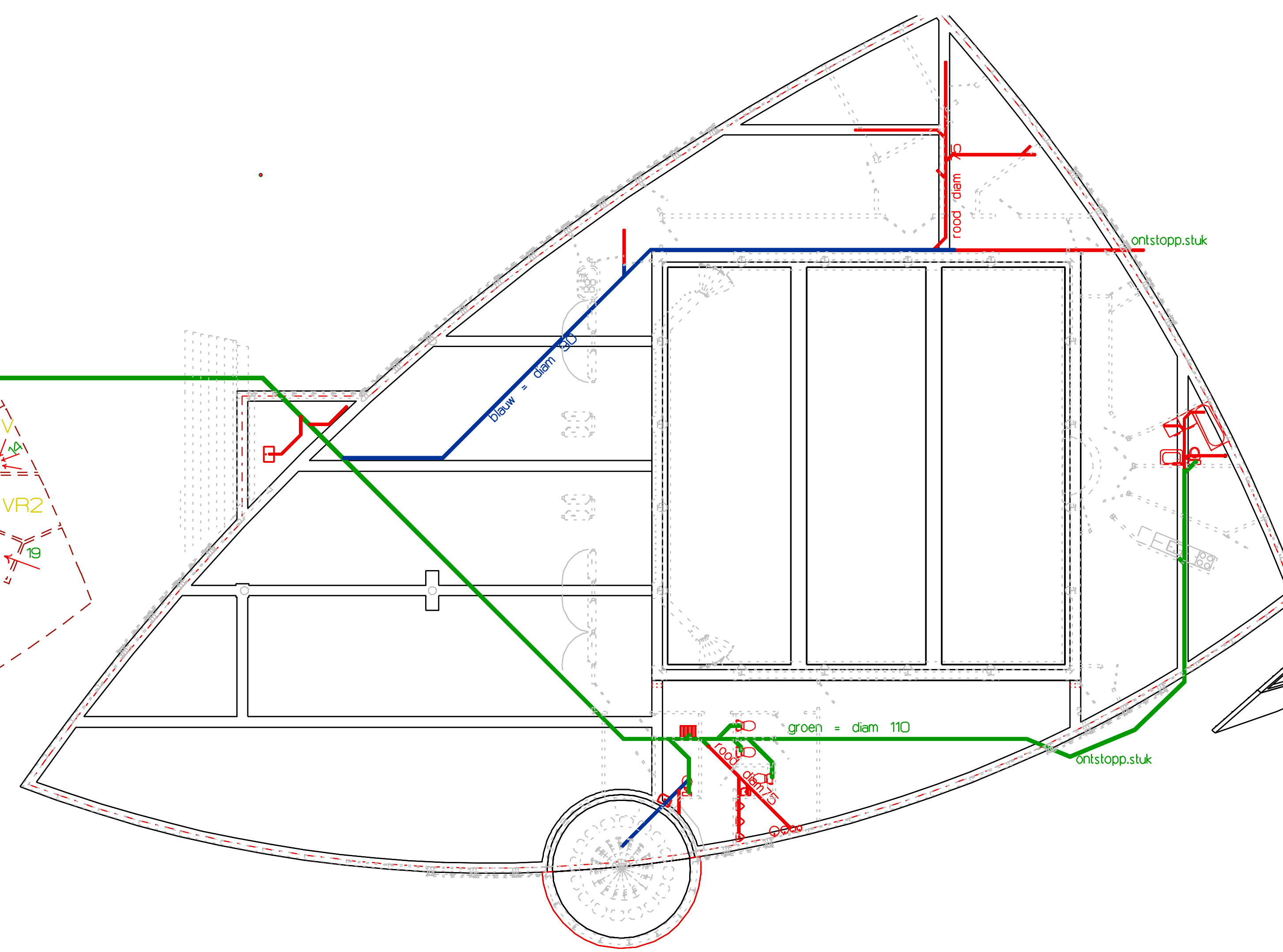


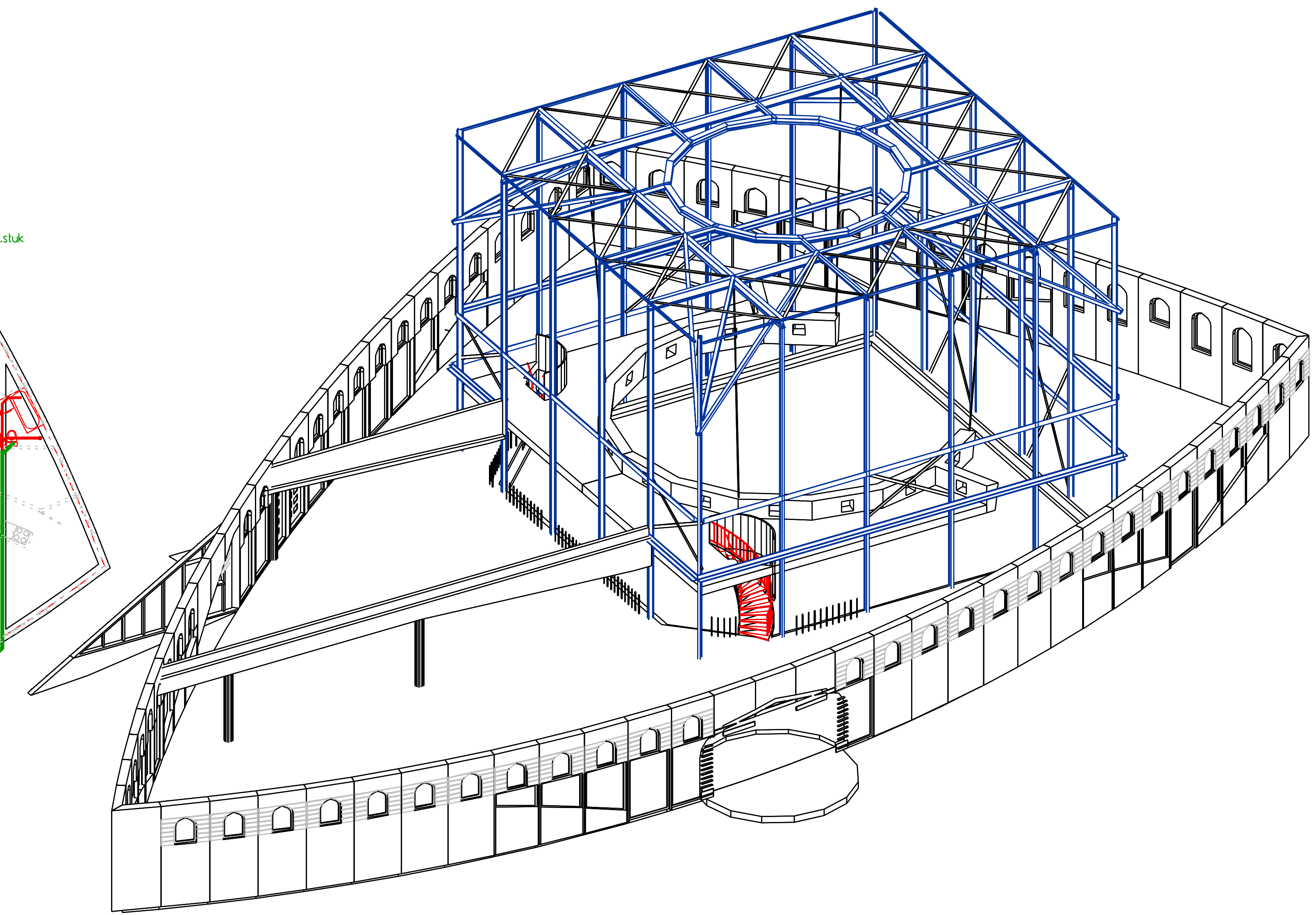
overzicht ventilatie

zie tabel "overstroomschema" bijlage



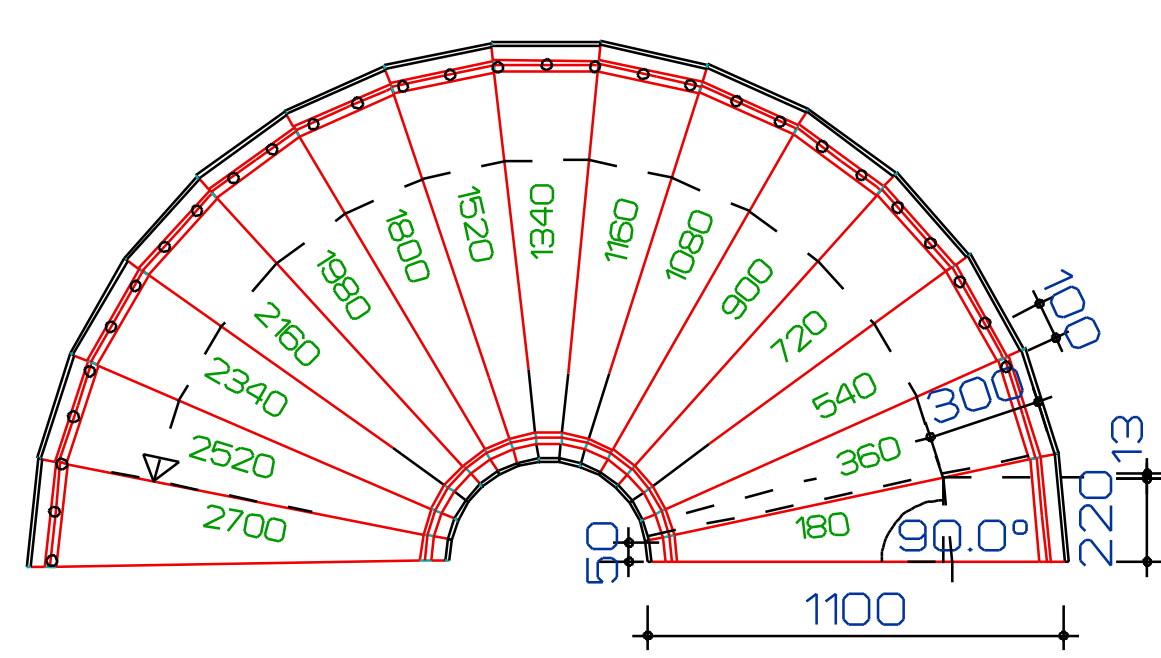
overzicht vuilwaterriool

zie tabel "berekening binnenriolering" bijlage



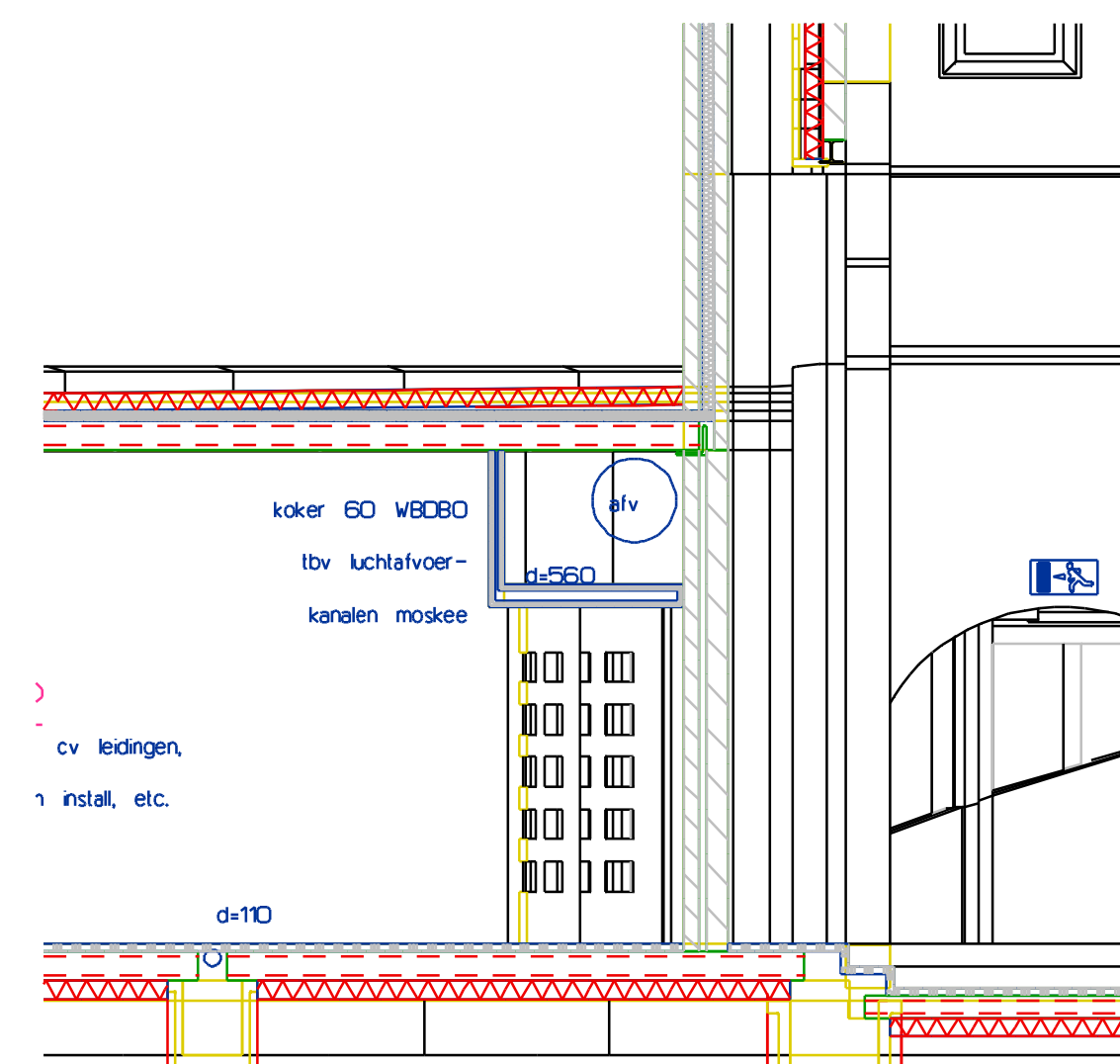
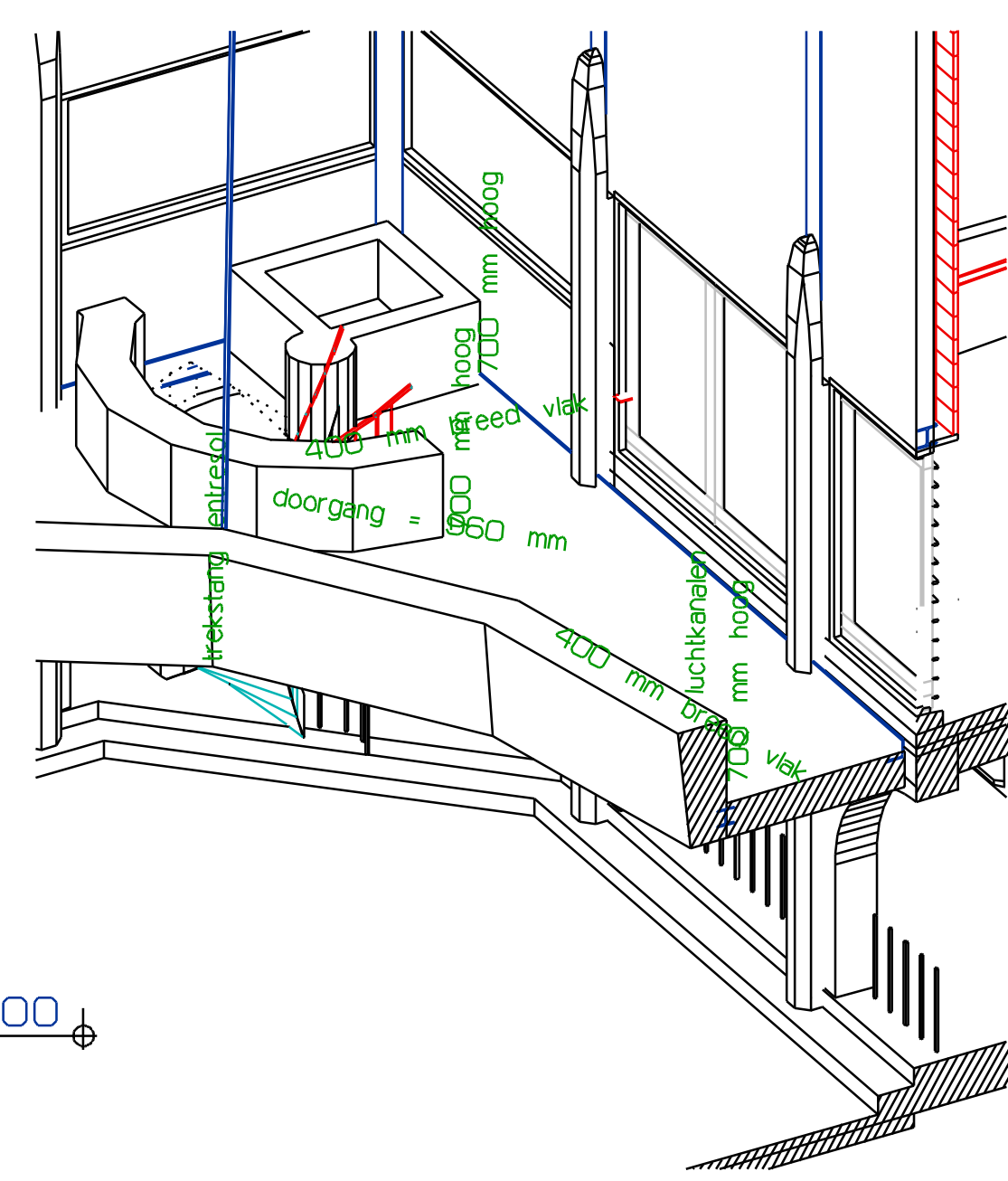
hoofdropzet constructie

zie "onderbouwing constructie" bijlage



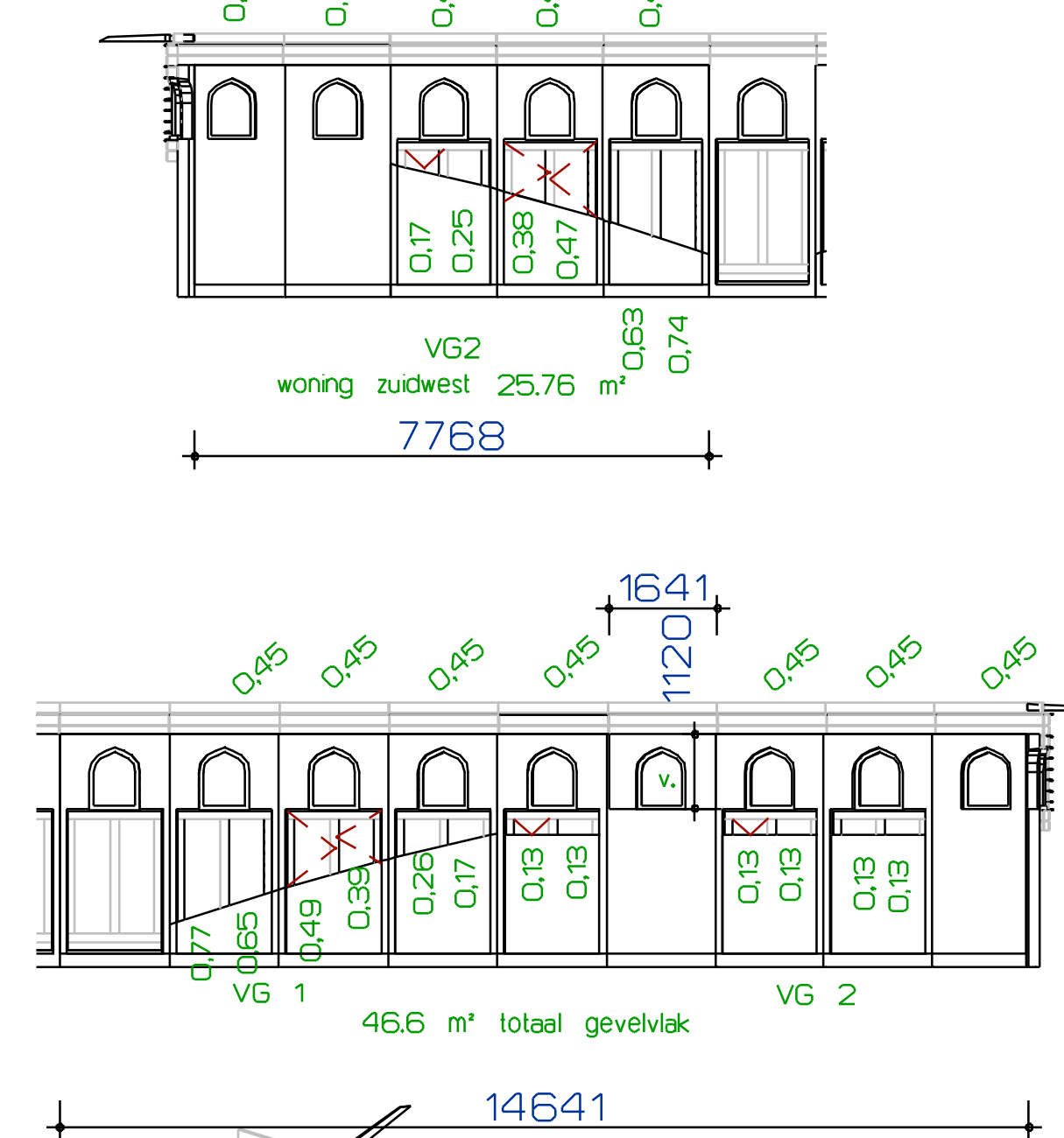
spiltrap type Aa

voldoet aan tab 2.28a BB



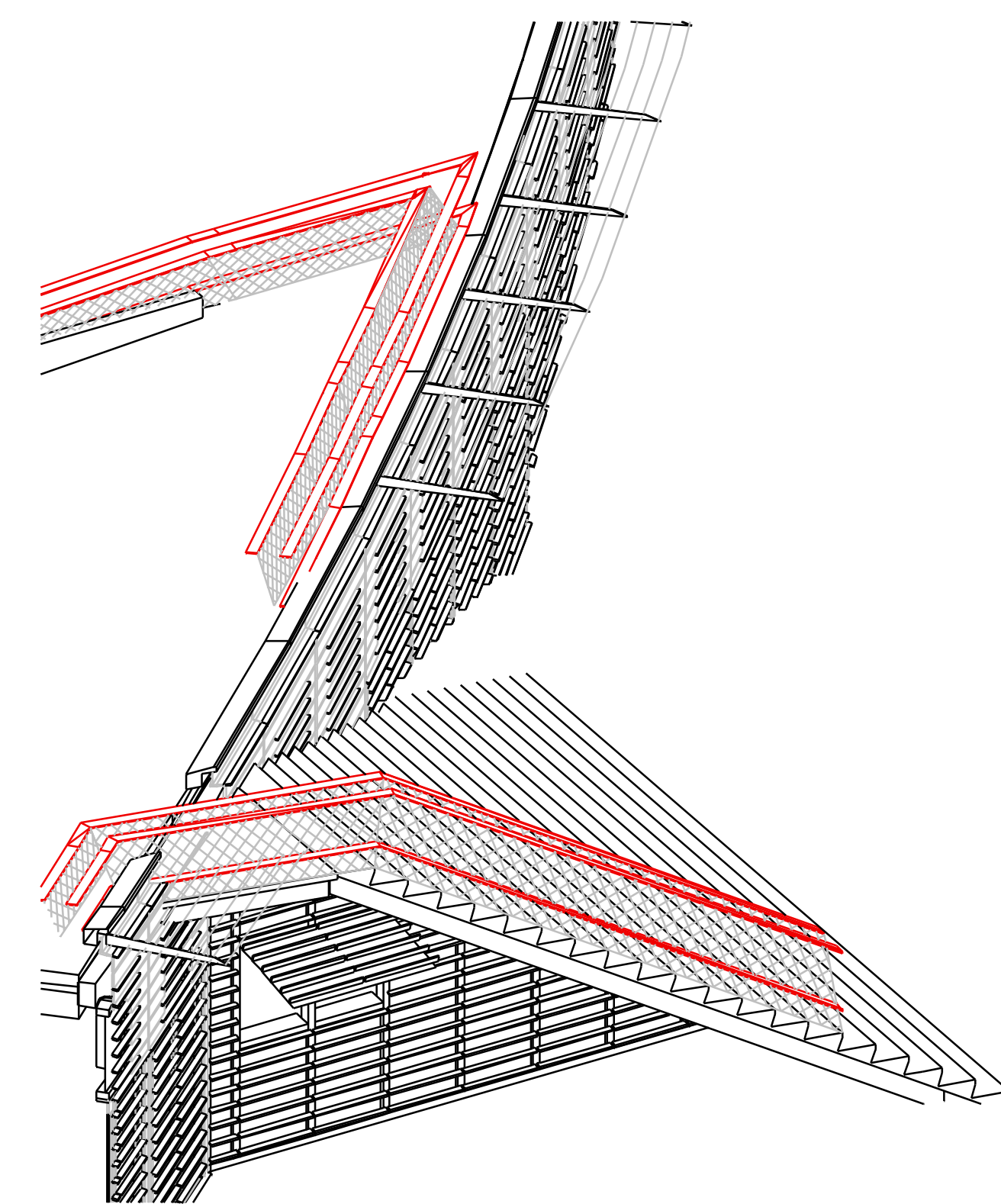
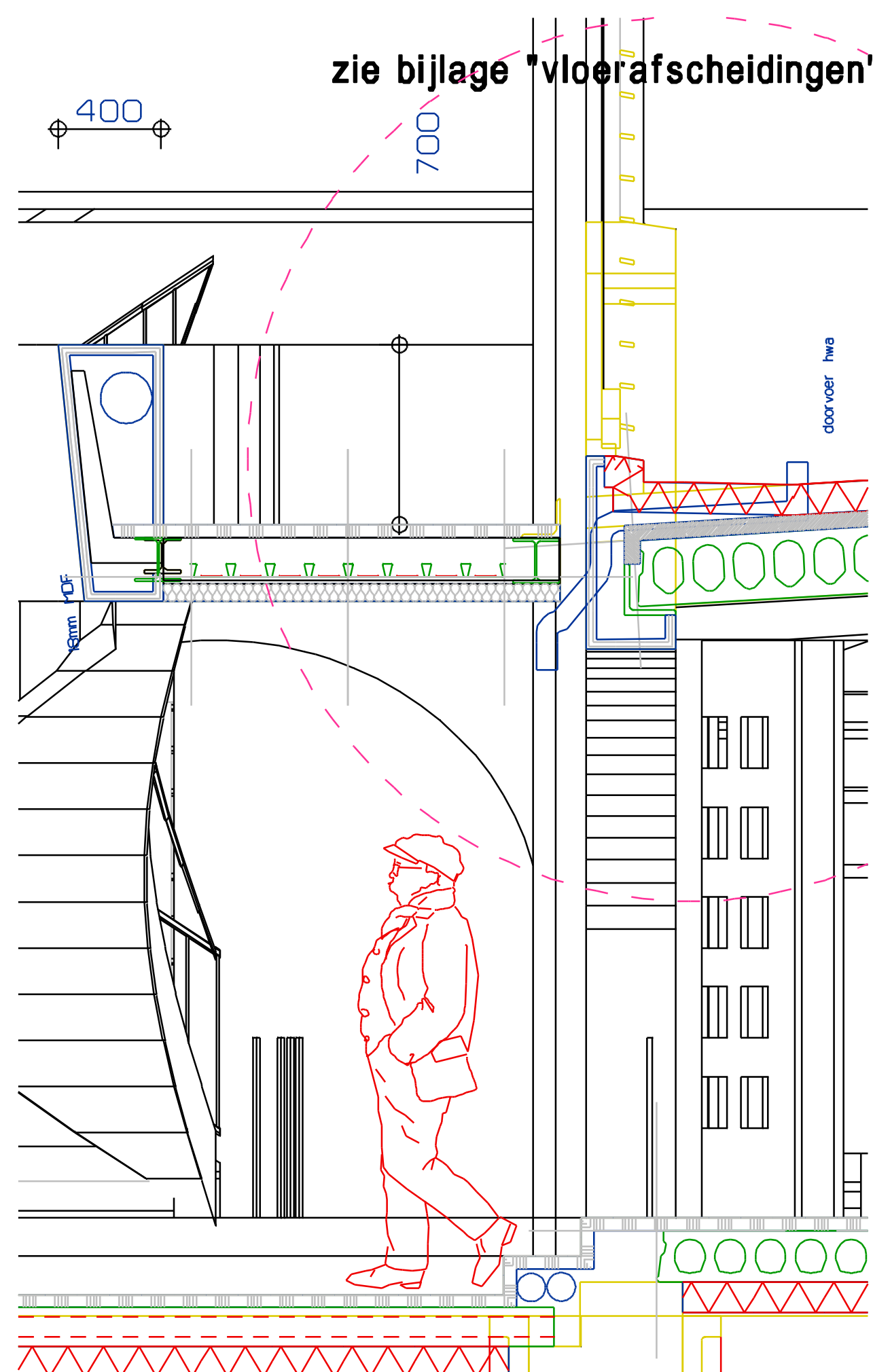
mihrab

grens woning - moskee



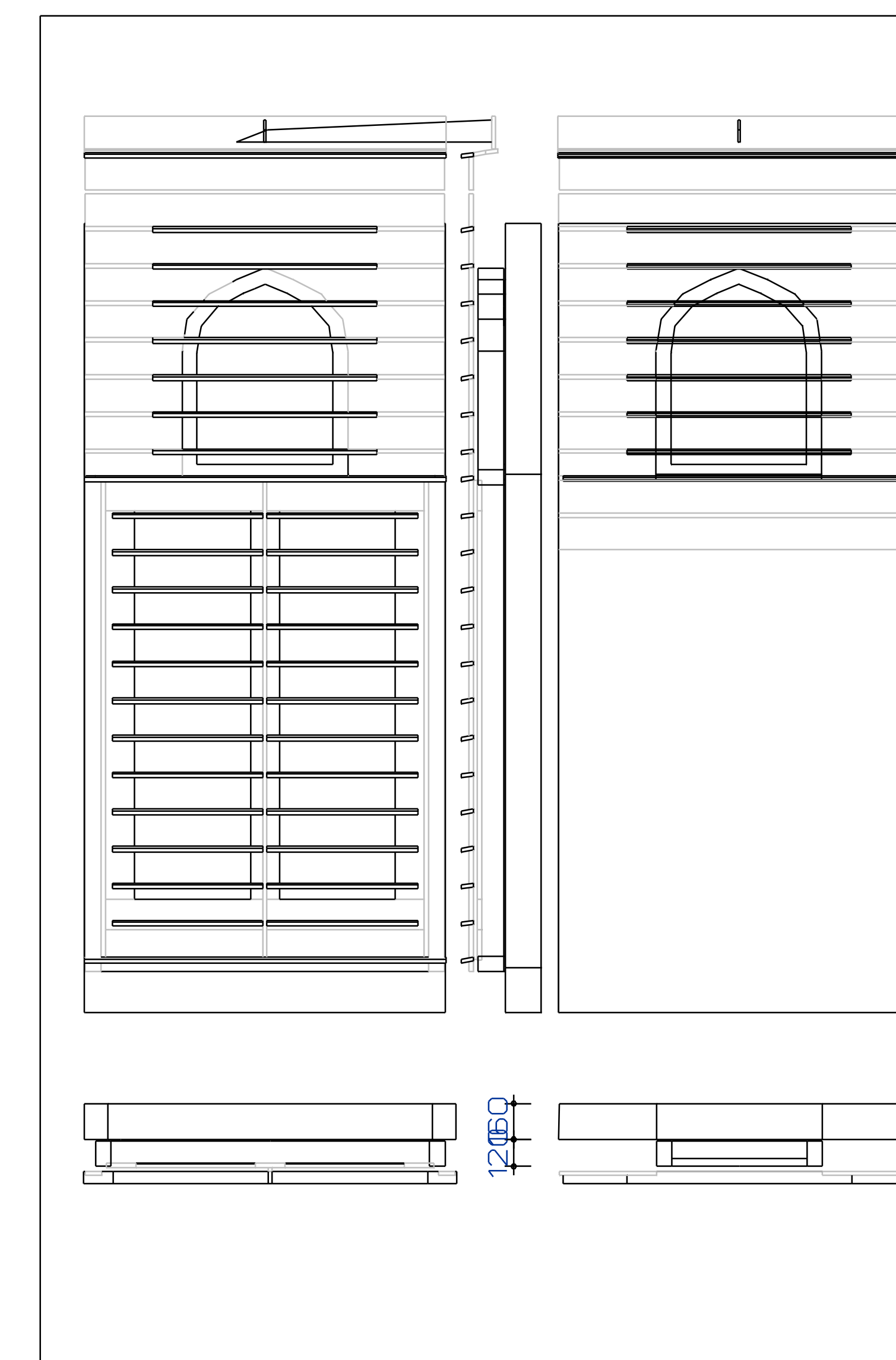
entresol

zie bijlage "vloerafscheidings"



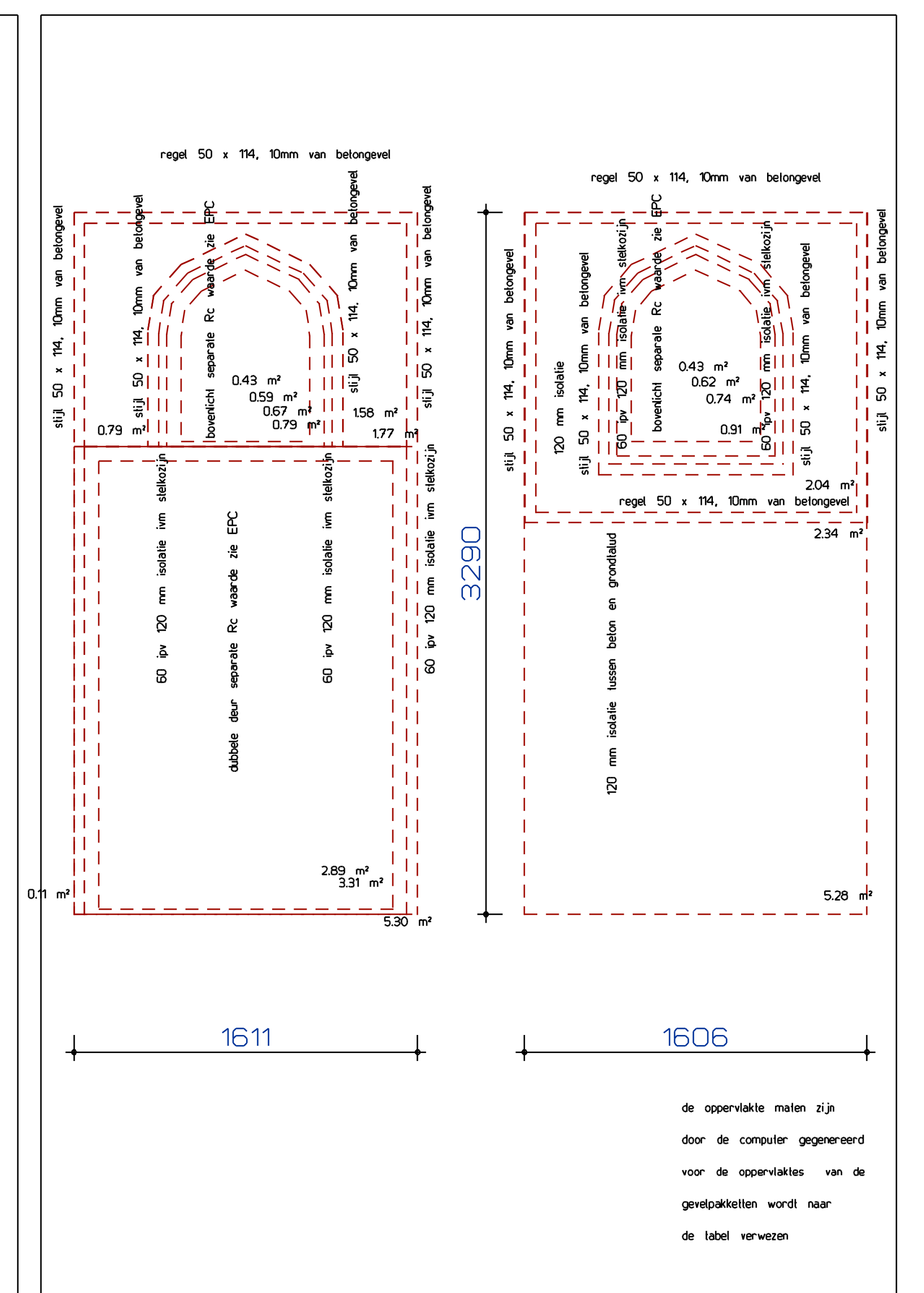
buitentrap

zie bijlage "vloerafscheidings"



geometrie gevel

zie bijlage "EP check Nuon"



Archiitectenbureau
Fr. Heerdtlaan 35 2012 BG Haarlem
T 023 661 8030 F 023 661 4877
info@architectenbureau.nl

Datum: 04-05-2003
Wijzigingen:

Gezondheidsveiligheid:	Selimiya Moskee Reinoldapark te Haarlem	Schikking:	FR F. Reeskamp	Verloft:	029 02 IYE
Onderwerp:	Aanvullend tbv toetsing	Schaal:	niet opmeten	Rekeningnummer:	DO 12