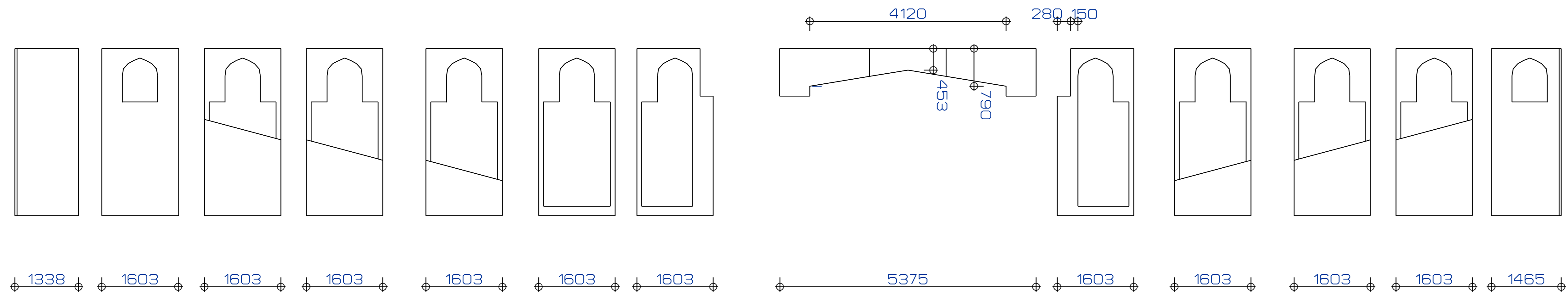
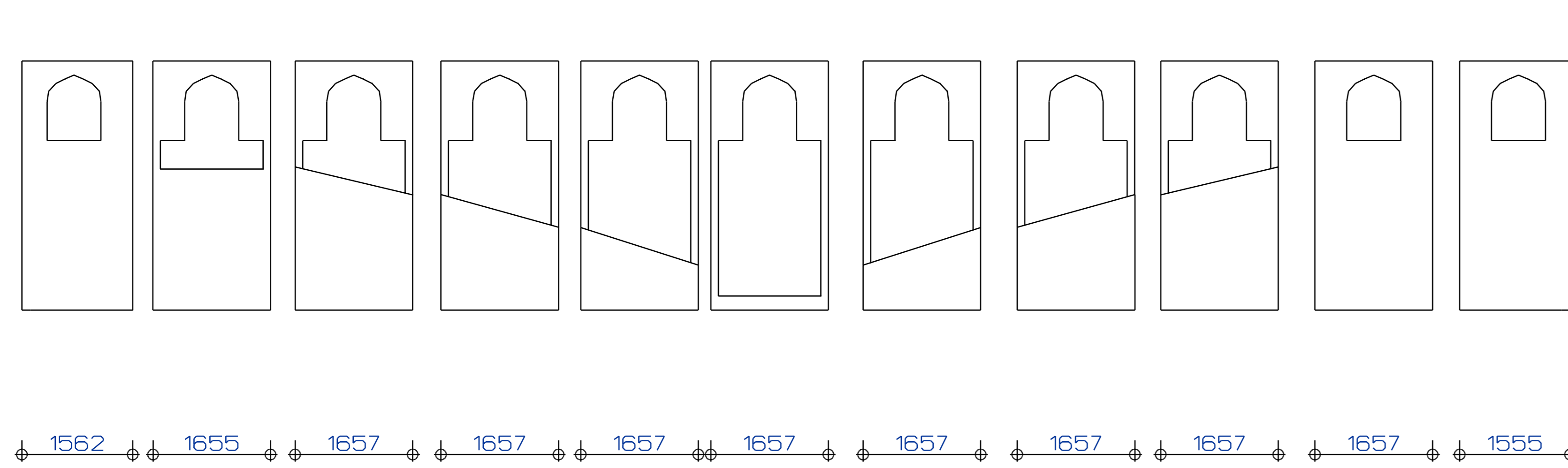


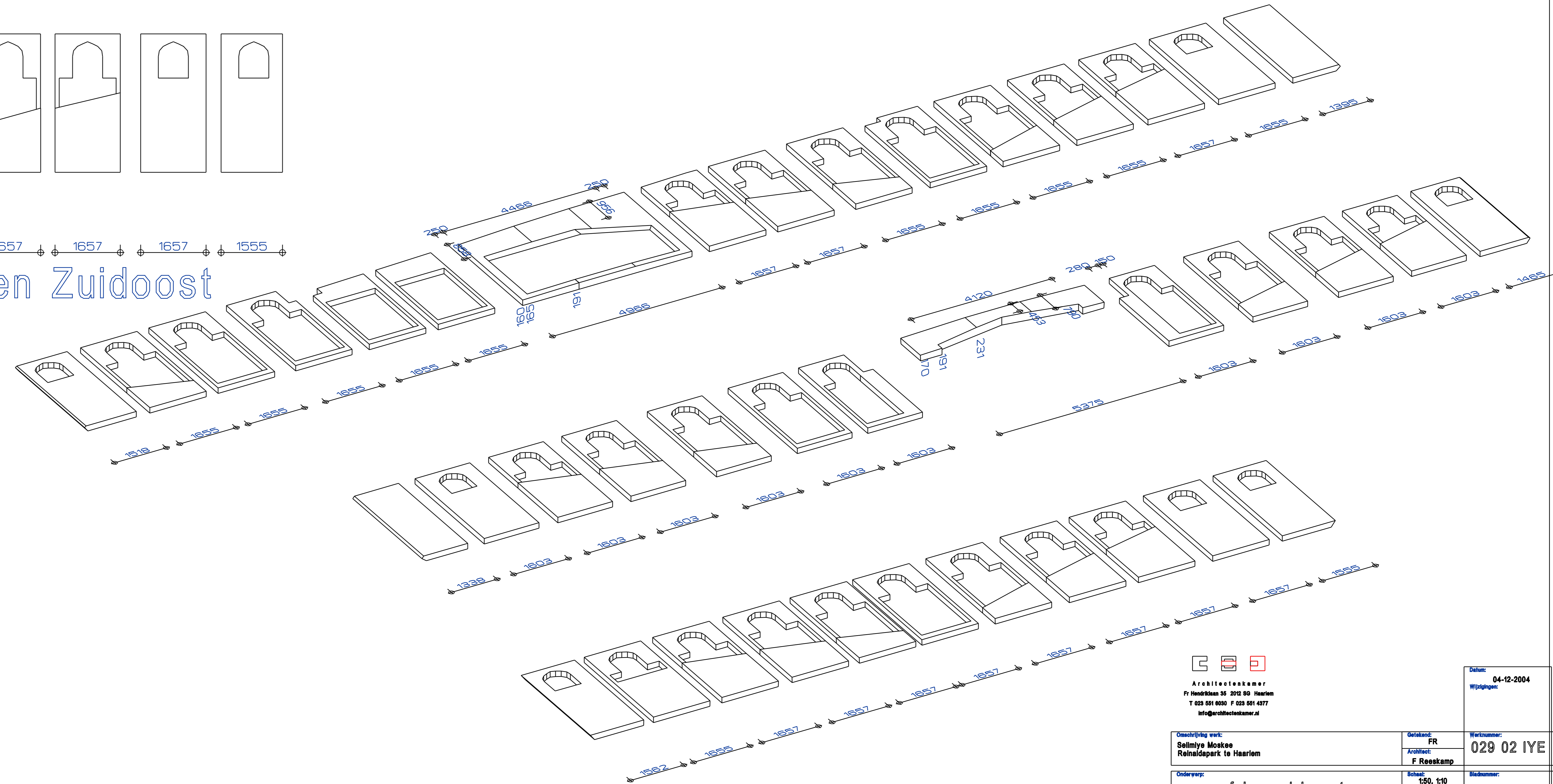
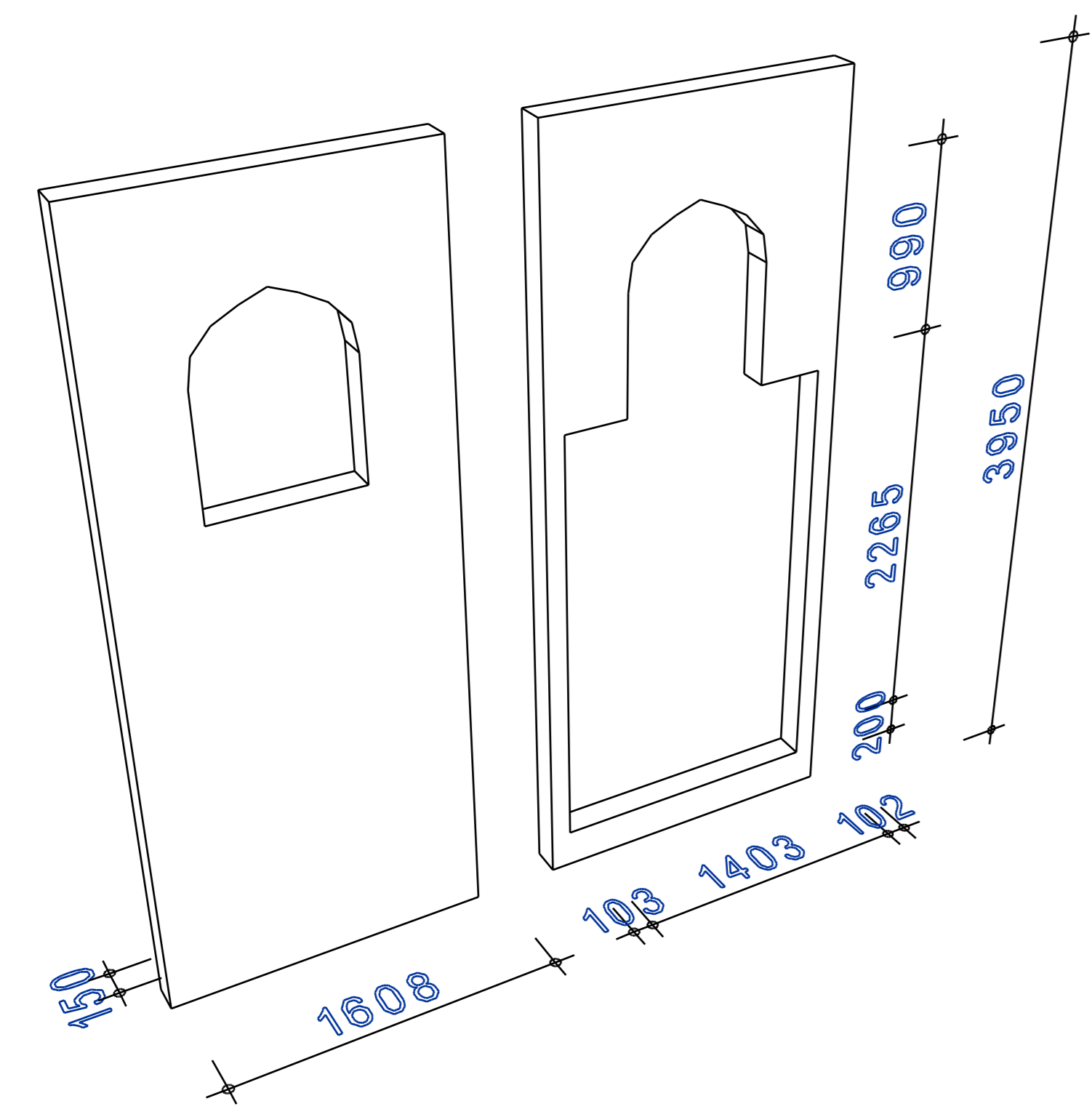
kistzijde binnen prefab gevelelementen Noord



kistzijde binnen prefab gevelelementen Zuidwest



kistzijde binnen prefab gevelelementen Zuidoost



Opmerkingen:

- alle elementen zijn slechts 1 x getekend
- aantallen zie legplan
- definitieve maatvoering volgt
- alle kisthoeken kleivelling
- springen mogen zelflossend 3-5 gr
- invoegers opgave constructeur
- principe-wapening opgave constructeur
- prefabdagstukken gebedsruimte volgen
- betonportalen zie berekeningen constructeur
- betonplaat buitentrap volgt
- aanbrugplaten entrees volgt
- voor legplan zie prefab overzicht